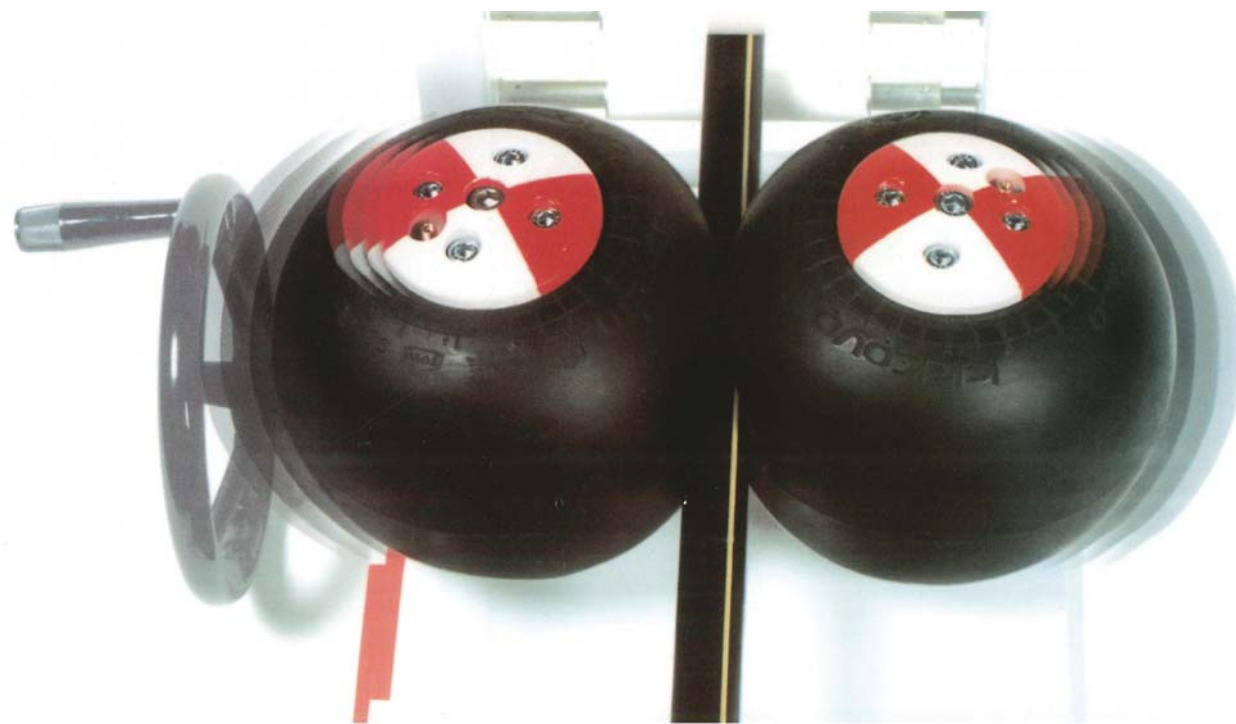


KOYO

ケーブル敷設省力化機器

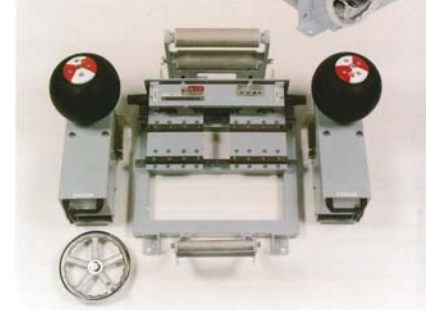
EB230型シリーズ



EB230B型電動ボールローラー

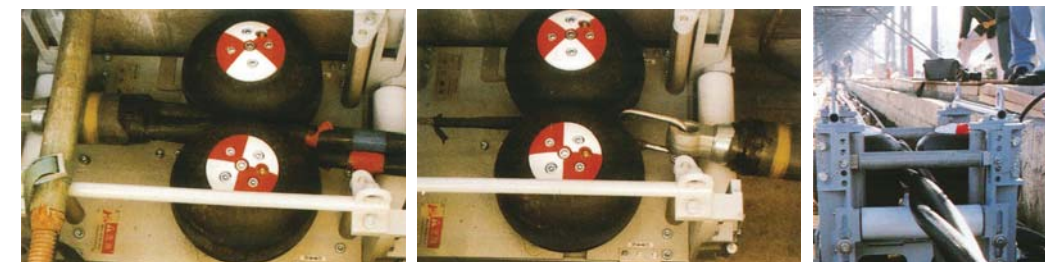
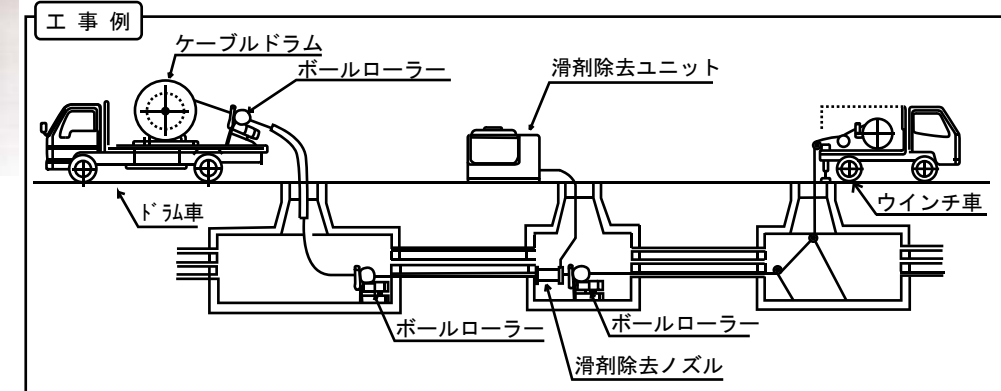
(分割方式+インバーター制御)

段取時間短縮のため本体を
モーター部とベース部の
3分割にしました。
簡単組立(ピン固定)で
ラクラク敷設。
インバーター制御により
変速が可能です。



本体仕様	
型式	EB230B
連続定格牽引力(kgf)	410
瞬間最大牽引力(kgf)	500
最大速度(m/min)	2~8
最大ケーブル径(mm)	170
モーター出力	0.4kw×2台
外形寸法(mm)	(W) (L) (H) 632×690×522
重量(kg)	111

電装盤仕様	
電源	三相200V
外形寸法(mm)	(W) (L) (H) 300×275×400
重量(kg)	15



▲ロープでも金具でもどンドン牽引!

▲トリプレックス敷設

工事の省力化、効率化、さらには安全性の向上を実現しました。 新しい時代を創るボールローラー工法

どんなケーブルにも 傷つけずに牽引します

ローラーは空気の弾力を利用した、いわば風船のような構造。単線はもちろん、デュプレックス、トリプレックスにもフレキシブルに対応します。稼働中もケーブルの形状に沿って変化するのでケーブルに与える負担が少なく、ケーブルを傷めません。

より長いケーブルの敷設が 可能です

接続個所が少なければ、敷設後のメンテナンスの簡略化、トラブルの減少につながる為、地下埋設ケーブルは年々長尺化する傾向にあります。興洋のボールローラーなら複数のローラーを一定の間隔で設置することで、従来より長い区間に1本の長いケーブルを送り出すことが可能です。

少人数での工事が可能

ケーブル傷つけず、しかも強い力で押し込めます。これまでは多くの人出と時間を必要としたケーブル敷設工事がごく少人数で安全に、効率的に行えます。



取扱代理店

製造元



〒970-0317 福島県いわき市小名浜上神白字館下73
TEL (0246) 54-3157 FAX (0246) 54-3160

カタログ内寸法・仕様は予告なしに変更することがございます。

KYJT080414-02