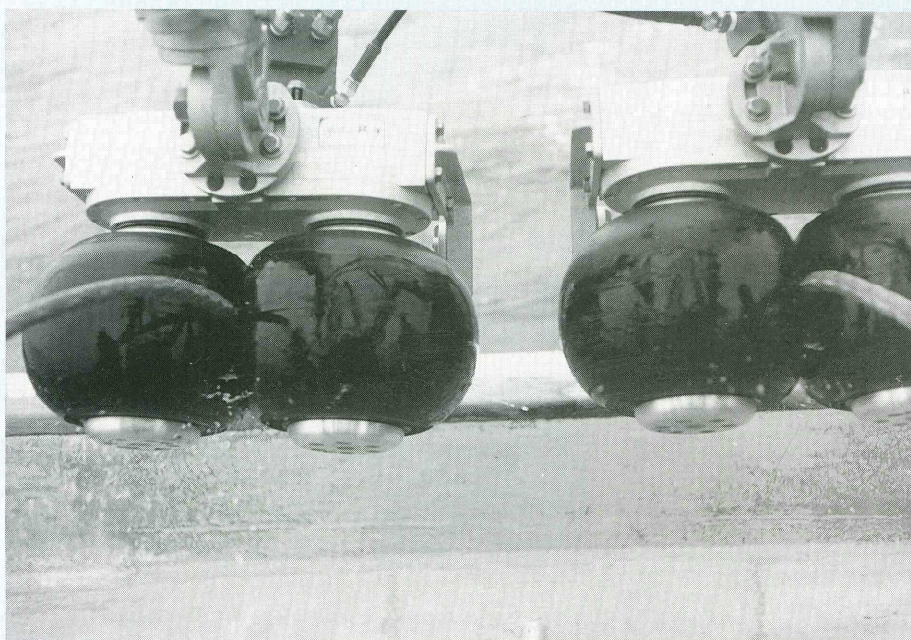


曳網・刺網・板曳網 BALL ROLLER HB-300型 ボールローラー



●HB300型ボールローラーは(社)漁船協会の型式認定合格機種です。



2台方式を更に完成させる目的でV型駆動ポンプユニットと共にHB300型ボールローラーは、曳網、刺網、板曳網を対象に開発された機械です。従来の曳網は、Vローラーの揚網に頼っていましたが、Vローラーより早く揚網を実施したい時にご使用ください。

2台方式ですので船、舷それぞれ別々に引く事ができ、網のもつれはありません。吊下式ですので、引き揚げられた網を整理するだけで良いので、作業が楽で揚網速度を早くすることができます。また、刺網への使用は、浮子と沈子をそれぞれ本体自ら引張るので、刺網ドラムのように人力でヒッテをとる必要もなく、揚網と同時に網の整理ができます。

現在の曳網、刺網においては、GV250と並んでもっとも進んだ理想的な揚網機です。

■仕様

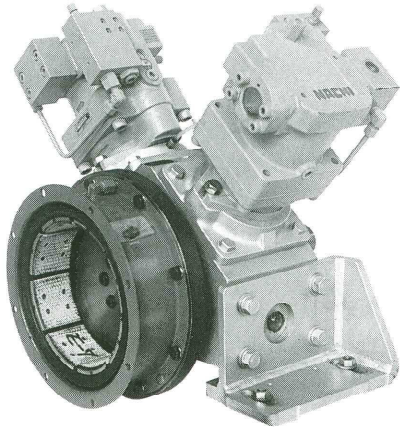
標準油圧圧力	210kg/cm ²
標準油圧流量	45ℓ/min
使用モーター型式	GRME3-11
減速比	1/1.85
揚網速度	110m/min
揚網力	650kg
タイヤ空気圧	2kg/cm ²
本体重量	73kg



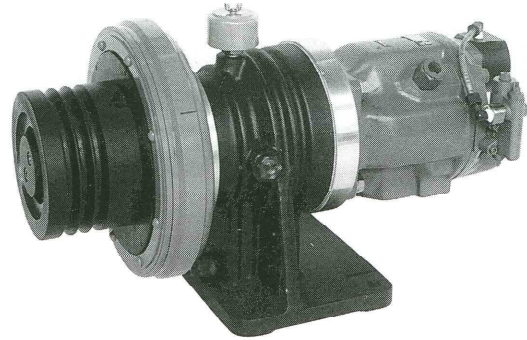
株式会社興洋

HB-300 専用ポンプユニット

●ダブルポンプ仕様



●シングルポンプ仕様



■ V型駆動ポンプユニット

型式 VP45-081-R

■ 性能表

定格回転数	700 RPM
最高回転数	1,350 RPM
定格馬力	48 HP
能力(×2)	45 l /分×210kg/cm ²

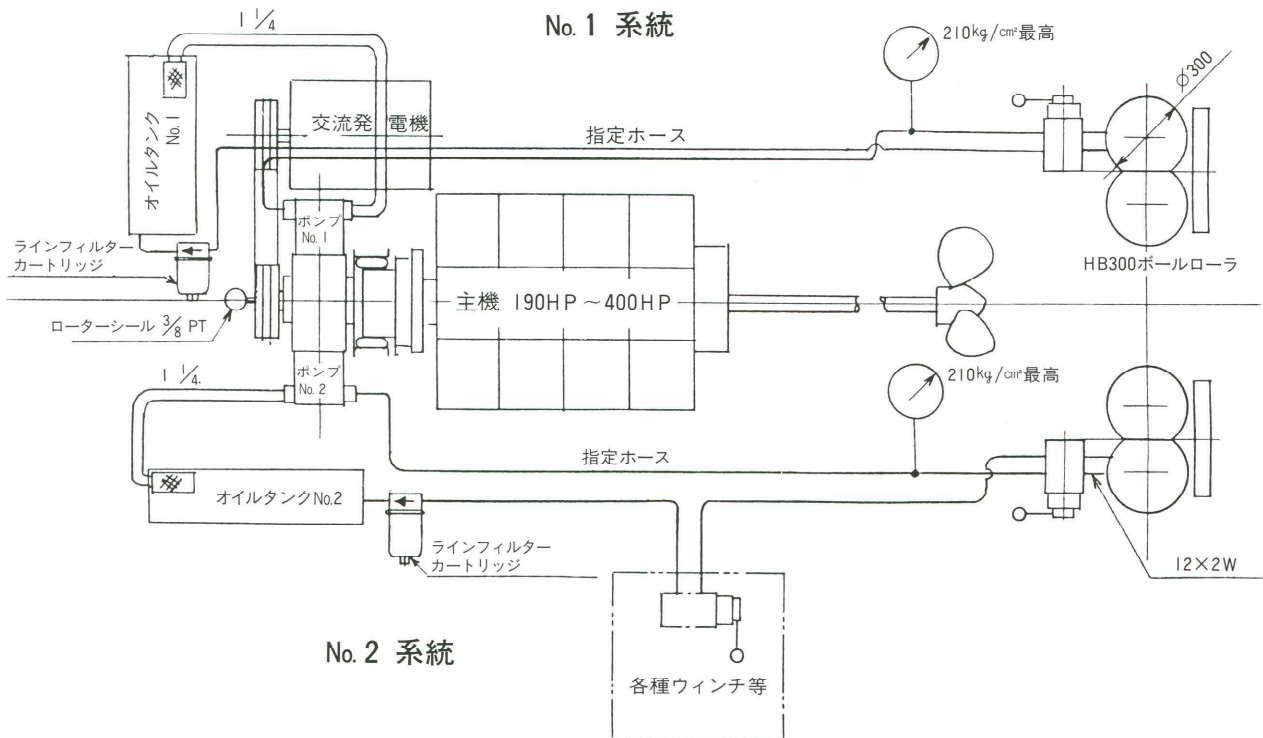
■ オーバーハングポンプユニット

型式 OHP-63-R/L-D

■ 性能表

定格回転数	1,000 RPM
最高回転数	2,400 RPM
定格馬力	35 HP
能力	60 l /分×220kg/cm ²

●ダブルポンプ配管見取図



取扱代理店



株式会社

興洋

〒970-0317 福島県いわき市上神白字館下73 ☎(0246)54-3157
テレックス ☎8922-48 FAX ☎(0246)54-3160