

# V-300 Vローラー

定置用

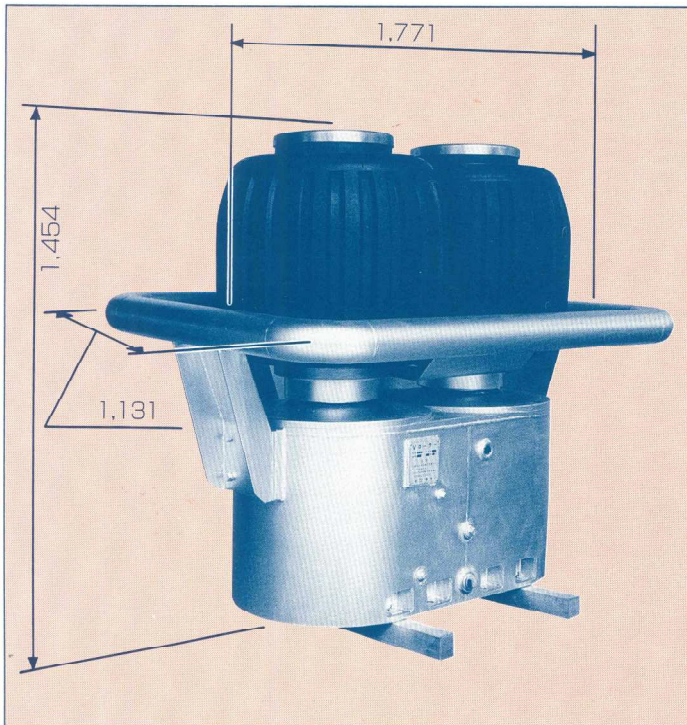
**強力**

索引力 **5** トン **×21** m/min 揚網速度

従来のV-150Vローラーでは、まだもの足りないと思われる漁業関係者に十分満足して戴ける新製品が、登場致しました。

**特長**

- ① 網の噛込み容量は、V-150の1.5倍です。
- ② 高効率減速機により5トンの揚網力を発揮します。
- ③ トレッド付タイヤ(実用新案申請中)です。
- ④ カンバラ弁内蔵ですので、負荷がかかっても戻し方向の動きがスムーズです。
- ⑤ モーターが内蔵されていますので、本機廻りがスッキリしています。
- ⑥ 短時間の網揚げ作業が要求されている時に、大いに活躍します。



## 仕 様

### Vローラー仕様

揚網力	5,100kg
巻上速度	21m/min
回転数	11.5RPM
減速比	1/8.625
空気圧	常用 1kg/cm <sup>2</sup> 最大 2kg/cm <sup>2</sup>
潤滑油	62Q (日石ボンノックスSP460)
重量	1,600kg

### 油圧仕様

油圧モーター	GRH-600-5G7×2
圧力	130kg/cm <sup>2</sup>
流量	120Q/min n
切換弁	PC-06 DS ABTオープン(オプション)

取扱代理店

製造元



株式会社

**興洋**

〒971 福島県いわき市小名浜上神白字館下73  
☎(0246)54-3157 FAX(0246)54-3160