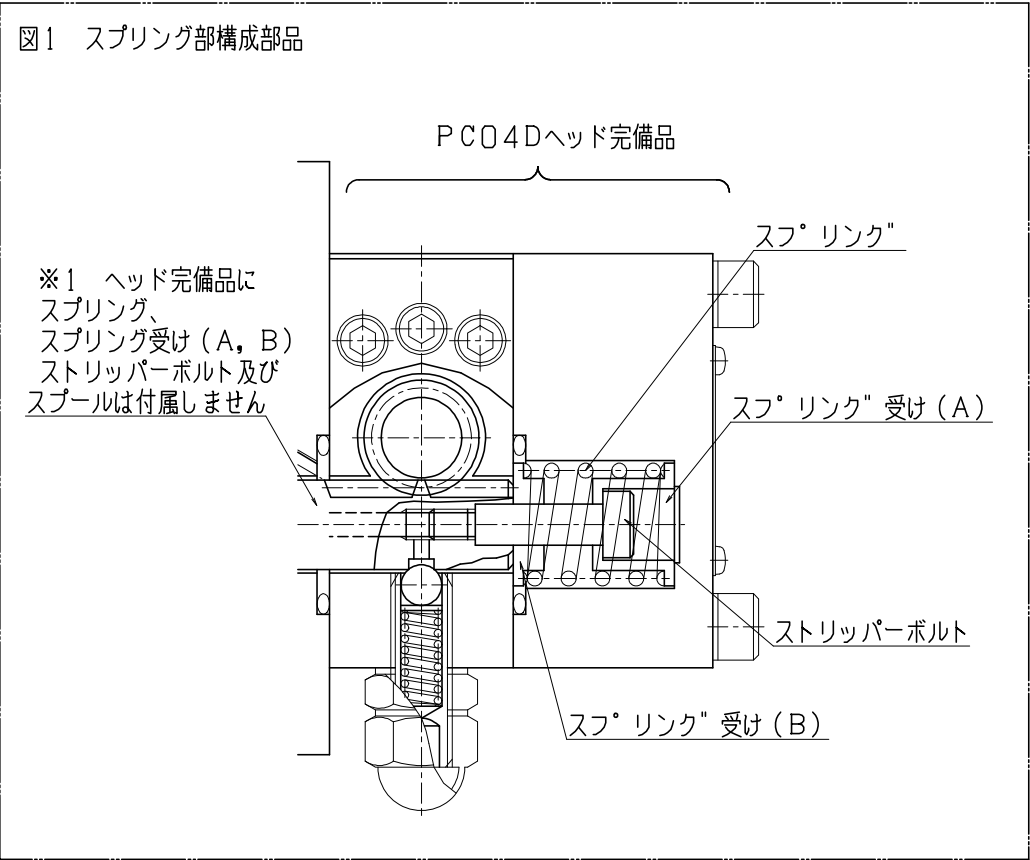


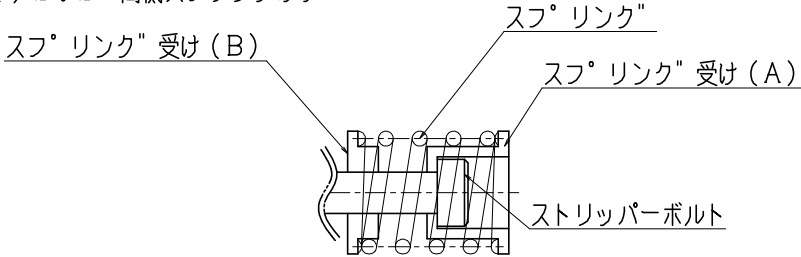
PC04Dヘッド部スプリングの資料

書類作成日2010.06.18
書類改訂日2012.01.27

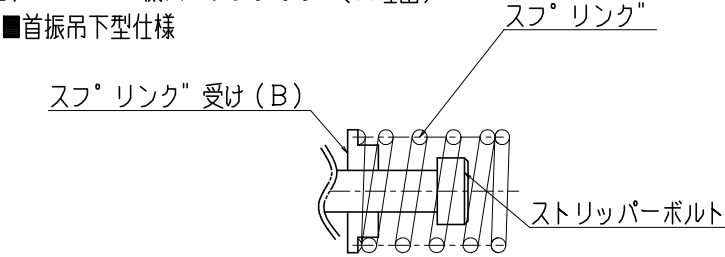
図1 スプリング部構成部品



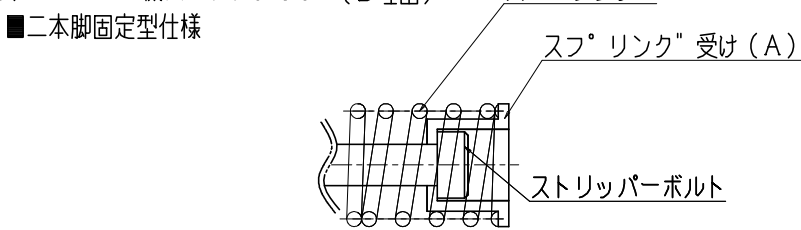
(1) S.S 両側スプリングあり



(2) S.D B側スプリングあり (A吐出)



(3) D.S A側スプリングあり (B吐出)



(4) D.D 両側スプリング無し

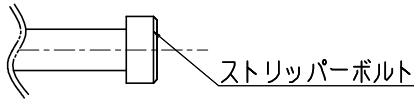


表1

| NO | 仕様 | スプリング状態 | 必要部品 |
|-----|-----|-----------|------------------------------|
| (1) | S.S | 両側スプリングあり | スプリング受け (A)、(B) 両方入れる |
| (2) | S.D | B側スプリングあり | スプリング受け (B) のみ入れる |
| (3) | D.S | A側スプリングあり | スプリング受け (A) のみ入れる |
| (4) | D.D | 両側スプリング無し | スプリング受け (A)、(B) 及びスプリングを入れない |